



CICLONE

frullatori ad immersione hand-held mixers



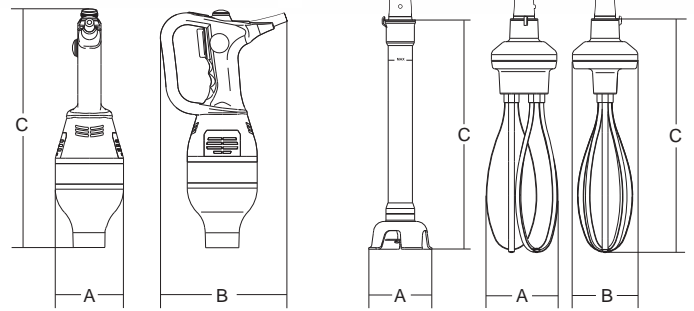
- Efficiente sistema di raffreddamento motore
- Robusta ma leggera struttura portante in ABS caricato a vetro
- Pratica ed ergonomica impugnatura
- Disponibile con velocità fissa o variabile
- Sistema di sicurezza contro l'accensione accidentale
- Pulsante di bloccaggio motore acceso
- Disponibili in 3 diverse motorizzazioni
- Macchina protetta con grado IP x3
- Rapido sistema di aggancio asta
- Disponibili aste da 25 e 35 cm
- Coltello a tre lame in acciaio da coltelleria
- Optional: Supporto pentola, supporto a muro, frusta. Frusta con sistema di ingranaggi in metallo
- Fruste inox smontabili e pulibili in lavastoviglie.



CICLONE 36



- Highly effective cooling system.
- Sturdy and light weight fiberglass ABS body.
- Ergonomic handle.
- Fixed and variable speed controls available.
- Safety device preventing switching on by mistake.
- Trigger switch for continuous blending.
- Powered by 3 different motors.
- IPX3 protection.
- Quick coupling device.
- Shafts available in 2 length: 25, 35 cm.
- Cutlery steel knives.
- Optional: Pot support, wall attachment, whisk. Whisk with metal gearing.
- Demountable and dishwashing safe whisk.



	Potenza Power Spannung Pulsance	Alimentazione Power source Betriebsspannung Alimentation	Giri coltelli Knives revolutions Umdrehungen messers Tours couteaux	Giri frusta Whisk revolutions Umdrehungen Schneebesen Tours fouet	Capacità di lavoro Working capacity Arbeitsfähigkeit Capacité de travail	A	B	C	Peso netto Net weight Nettogewicht Poids net	Dimensioni imballo Shipping Verpack. abmessungen Dim. emballage	Peso lordo Gross weight Bruttogewicht Poids brut
	watt/Hp		r.p.m.	r.p.m.	lt	mm	mm	mm	Kg	mm	kg
Ciclone 20	200/0,27	230V/50Hz	12.000	2.300	20	100	182	340	2	440x330x150	3
Ciclone 20 VV	200/0,27	230V/50Hz	1.000÷12.000	1.900÷2.700	20	100	182	340	2	440x330x150	3
Ciclone 28	280/0,38	230V/50Hz	12.000	2.300	40	100	182	340	2,2	440x330x150	3,2
Ciclone 28 VV	280/0,38	230V/50Hz	1.000÷12.000	1.900÷2.700	40	100	182	340	2,2	440x330x150	3,2
Ciclone 36	360/0,50	230V/50Hz	12.000	2.300	70	100	182	348	2,5	440x330x150	3,5
Ciclone 36 VV	360/0,50	230V/50Hz	1.000÷12.000	1.900÷2.700	70	100	182	348	2,5	440x330x150	3,5
Asta 25	-	-	-	-	-	ø 94	-	250	0,5	-	-
Asta 35	-	-	-	-	-	ø 94	-	320	0,7	-	-
Frusta	-	-	-	-	-	106	113	348	1,1	520x210x250	2

Potencia
Potência
 Мощность
 功率

Alimentación
Alimentação
Электропитание
电源

Vueltas cuchillos
Giros lâminas
Обороты ножей
刀片转速

Speed of rotation of blades



CICLONE 28

Vueltas batidor
Giros batedor
Обороты венчик
搅拌器转速

Capacity of work
Capacidade de trabalho
Объем
工作能力

A

B

C

Peso líquido
Peso líquido
Вес нетто
净重

Dimensiones embalaje
Dimensões embalagem
Размеры упаковки
包装尺寸

Peso bruto
Peso bruto
Вес брутто
毛重



CICLONE 20

Peso neto
Peso líquido
Вес нетто
净重

Dimensiones embalaje
Dimensões embalagem
Размеры упаковки
包装尺寸

Peso bruto
Peso bruto
Вес брутто
毛重



CICLONE 36