

BŘEMENOVÉ MAGNETY

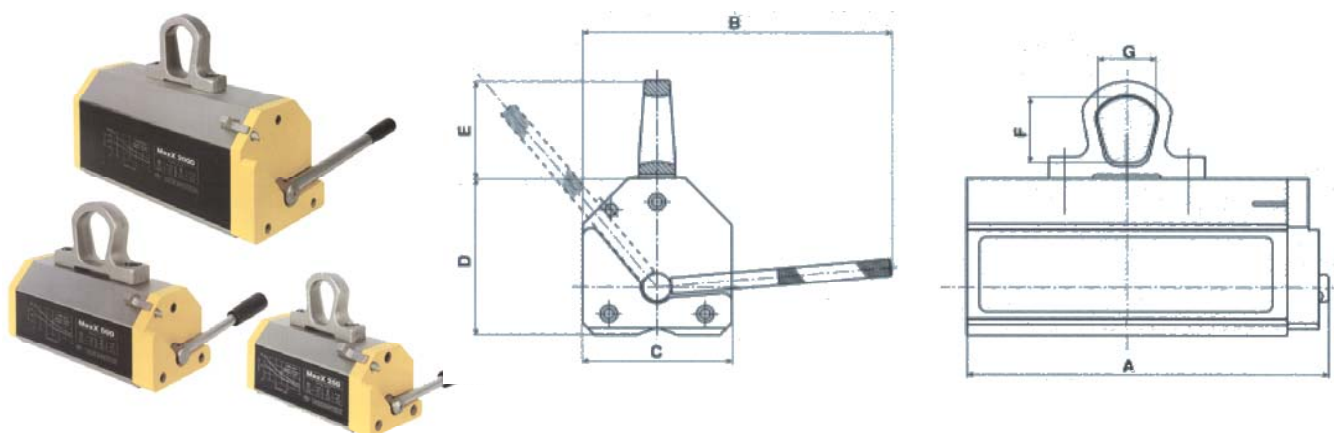
Obsah

A	PERMANENTNÍ BŘEMENOVÉ MAGNETY MAXX	3
B	PERMANENTNÍ BŘEMENOVÉ MAGNETY TOPAL MAGFOR	4

**Tento katalog je platný od 1.1.2011 do vydání nového
a zároveň ruší platnost všech předchozích katalogů.**

**Dodací a platební podmínky se řídí všeobecnými
obchodními podmínkami společnosti DEXIM, družstvo.**

A Permanentní břemenové magnety MAXX

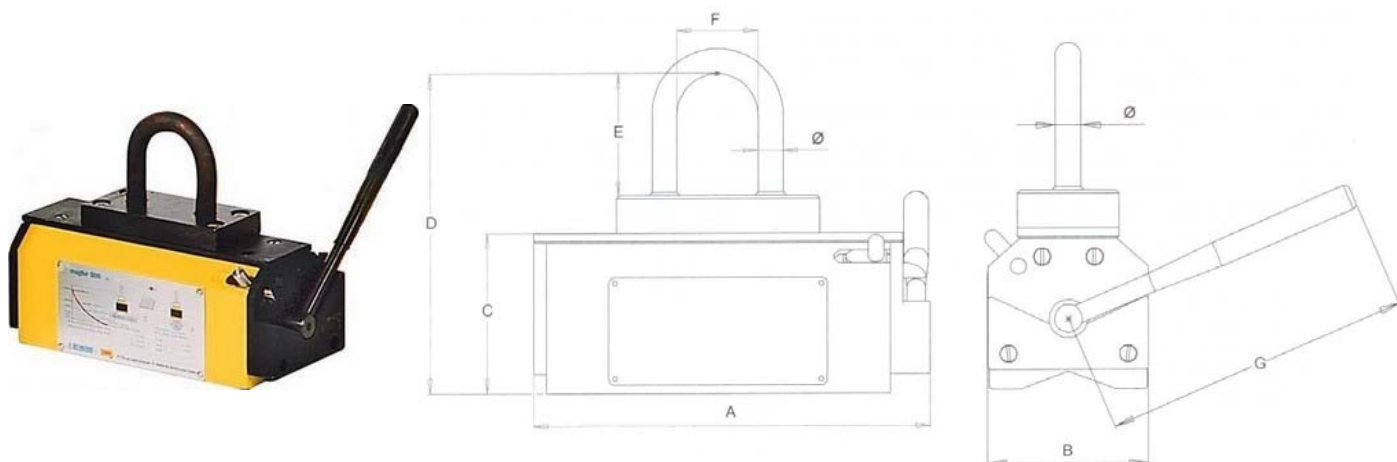


Model	Hmotnost kg	Základní rozměry (mm)						
		A	B	C	D	E	F	G
Maxx 250	6	189	185	79	79	63	35	43
Maxx 500	15	249	235	106	101	88	52	60
Maxx 1000	34	342	316	133	131	88	52	60
Maxx 1500	66	383	457	166	171	122	64	87
Maxx 2000	80	457	457	166	171	122	64	87

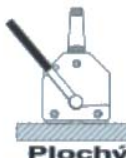
Podmínky zatížení	Model	Max. zatížení kg	Min. tloušťka mm	Max. délka mm	Max. průměr mm
 Plochý	Maxx 250	250	20	1500	-
	Maxx 500	500	25	2000	-
	Maxx 1000	1000	40	3000	-
	Maxx 1500	1500	45	3000	-
	Maxx 2000	2000	55	3000	-


 oválný	Maxx 250	100	10	1500	300
	Maxx 500	200	15	2000	400
	Maxx 1000	400	25	3000	450
	Maxx 1500	600	30	3000	500
	Maxx 2000	800	35	3000	600

B Permanentní břemenové magnety Topal Magfor



Model	Hmotnost kg	Základní rozměry (mm)							
		A	B	C	D	E	F	G	Ø
Magfor 100	3	135	70	75	125	45	40	125	10
Magfor 300	8	190	90	85	175	70	50	180	12
Magfor 500	16	255	110	100	195	70	50	210	16
Magfor 1000	40	350	140	130	270	105	60	325	25
Magfor 2000	90	440	180	180	320	105	60	340	25
Magfor 3000	190	480	220	215	415	150	80	700	40
Magfor 5000	400	540	370	315	515	150	85	700	50

Podmínky zatížení	Model	Max. zatížení kg	Min. tloušťka mm	Max. délka mm	Mix. průměr mm	Max. průměr mm
 Plochý	Magfor 100	100	10	2 500	-	-
	Magfor 300	300	20	3 500	-	-
	Magfor 500	500	25	4 000	-	-
	Magfor 1000	1 000	40	4 500	-	-
	Magfor 2000	2 000	40	5 000	-	-
	Magfor 3000	3 000	60	5 000	-	-
	Magfor 5000	5 000	60	5 000	-	-

 oválný	Magfor 100	50	10	2 500	40	100
	Magfor 300	125	20	3 500	40	160
	Magfor 500	215	25	4 000	40	220
	Magfor 1000	450	40	4 500	60	350
	Magfor 2000	800	40	5 000	80	400
	Magfor 3000	1 200	60	5 000	160	400
	Magfor 5000	2 400	60	5 000	160	400