

## JEŘÁBOVÉ VÁHY

# Obsah

<b>A</b>	<b>ZÁVĚSNÉ JEŘÁBOVÉ VÁHY .....</b>	<b>3</b>
A.I	ZÁVĚSNÁ JEŘÁBOVÁ VÁHA LLX .....	3
A.II	ZÁVĚSNÁ JEŘÁBOVÁ VÁHA S DÁLKOVÝM OVLÁDÁNÍM LLX-TR .....	4
A.III	OTOČNÝ HÁK K JEŘÁBOVÉ VÁZE LLX/LLX-TR.....	5
<b>B</b>	<b>ZÁVĚSNÉ JEŘÁBOVÉ VÁHY S INTEGROVANÝM ZÁVĚSNÝM ČLÁNKEM A HÁKEM.....</b>	<b>6</b>
B.I	ZÁVĚSNÁ JEŘÁBOVÁ VÁHA S INTEGROVANÝM ZÁVĚSNÝM ČLÁNKEM A HÁKEM MWX.....	6
B.II	ZÁVĚSNÁ JEŘÁBOVÁ VÁHA S INTEGROVANÝM ZÁVĚSNÝM ČLÁNKEM A HÁKEM S DÁLKOVÝM OVLÁDÁNÍM MWX-TR.....	7

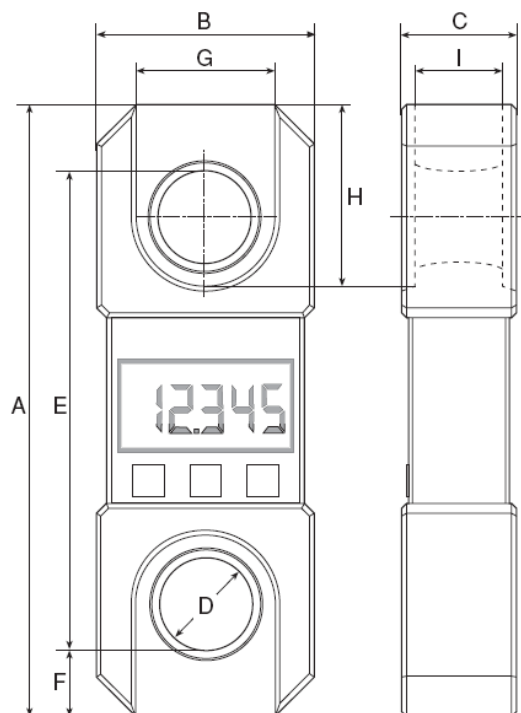
**Tento katalog je platný od 1.1.2011 do vydání nového  
a zároveň ruší platnost všech předchozích katalogů.**

**Dodací a platební podmínky se řídí všeobecnými  
obchodními podmínkami společnosti DEXIM, družstvo.**

# A Závěsné jeřábové váhy

## A.I ZÁVĚSNÁ JEŘÁBOVÁ VÁHA LLX

Možnost volby jednotek: kg, t, lbs, daN, kN

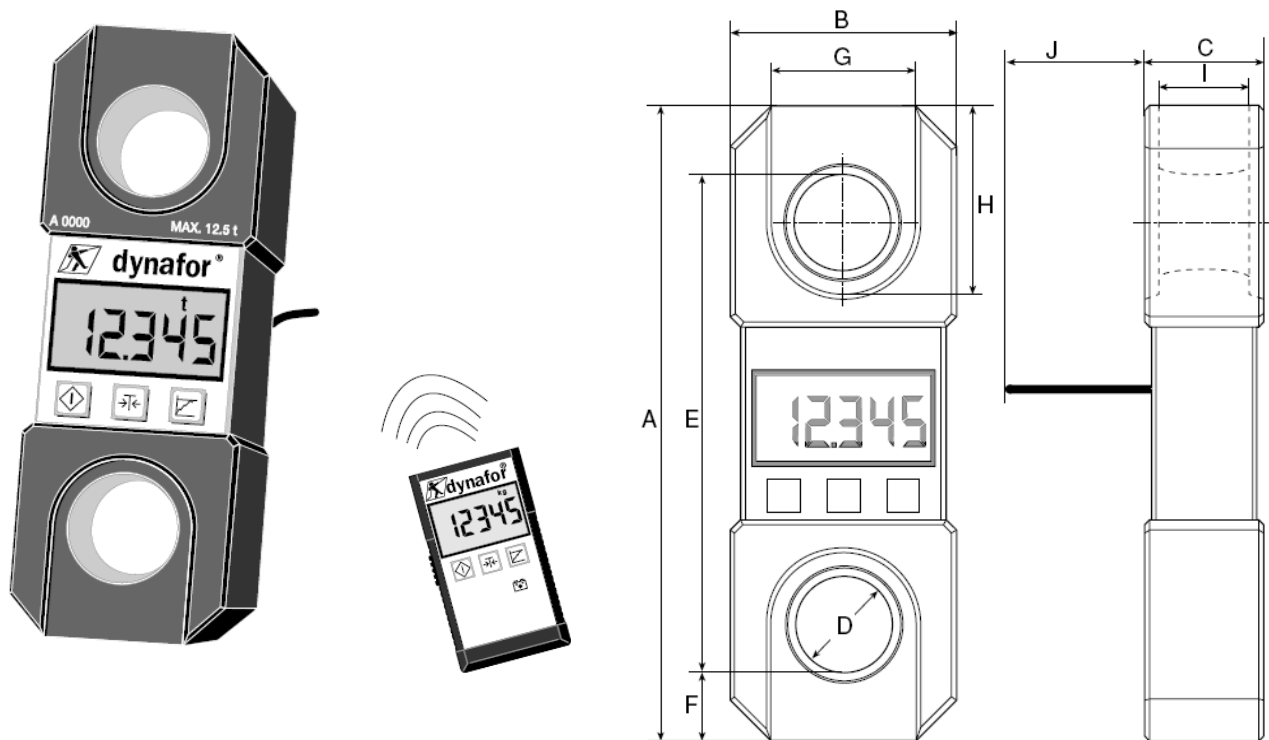


Model	Nosnost t	Přesnost kg	Rozměry (mm)									Hmotnost kg
			A	B	C	D	E	F	G	H	I	
LLX 0,25	0,25	0,5	190	83	56	16	166	12	47	43	16	1,1
LLX 0,5	0,50	1,0	190	83	56	16	166	12	47	43	16	1,1
LLX 1,25	1,25	2,5	190	83	56	16	166	12	47	43	16	1,1
LLX 2,5	2,5	5,0	214	83	56	24	184	15	47	50	25	1,4
LLX 5	5,0	10,0	226	90	56	32	197	14,5	54	58	32	1,9
LLX 12,5	12,5	25,0	310	110	58	47	243	33,5	70	92	48	3,8
LLX 25	25,0	50,0	360	134	68	56	272	44	84	114	58	6,6
LLX 50	50,0	100,0	440	164	98	72	332	54	104	142	86	15,1
LLX 100	100,0	200,0	660	260	118	108	488	86	174	227	104	46,0
LLX 250	250,0	500,0	905	424	248	150	685	110	250	310	190	215,0

## A.II ZÁVĚSNÁ JEŘÁBOVÁ VÁHA S DÁLKOVÝM OVLÁDÁNÍM LLX-TR

Možnost volby jednotek: kg, t, lbs, daN, kN

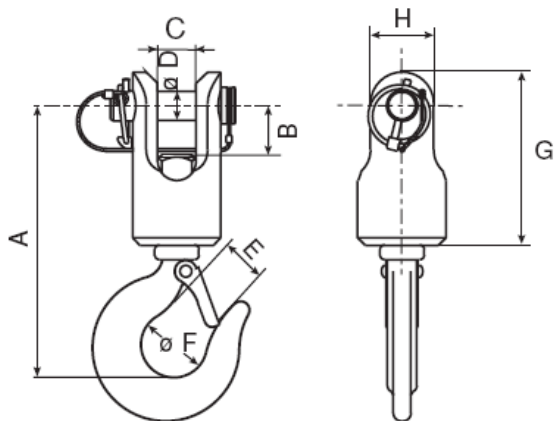
Dosah dálkového ovládání: 50 m



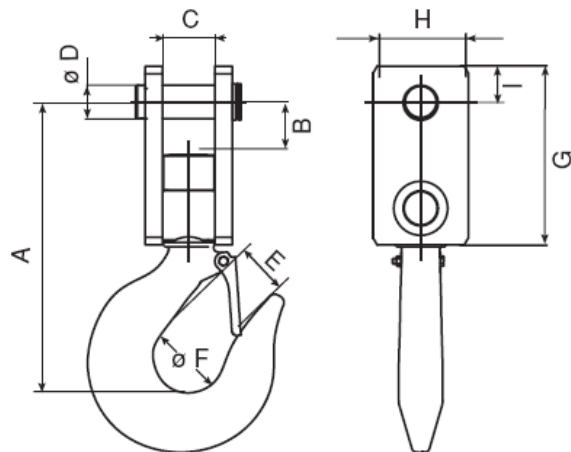
Model	Nosnost t	Přesnost kg	Rozměry (mm)										Hmotnost kg
			A	B	C	D	E	F	G	H	I	J	
LLX-TR 0,25	0,25	0,5	190	83	56	16	166	12	47	43	16	150	1,1
LLX-TR 0,5	0,50	1,0	190	83	56	16	166	12	47	43	16	150	1,1
LLX-TR 1,25	1,25	2,5	190	83	56	16	166	12	47	43	16	150	1,1
LLX-TR 2,5	2,5	5,0	214	83	56	24	184	15	47	50	25	150	1,4
LLX-TR 5	5,0	10,0	226	90	56	32	197	14,5	54	58	32	150	1,9
LLX-TR 12,5	12,5	25,0	310	110	58	47	243	33,5	70	92	48	150	3,8
LLX-TR 25	25,0	50,0	360	134	68	56	272	44	84	114	58	150	6,6
LLX-TR 50	50,0	100,0	440	164	98	72	332	54	104	142	86	150	15,1
LLX-TR 100	100,0	200,0	660	260	118	108	488	86	174	227	104	150	46,0
LLX-TR 250	250,0	500,0	905	424	248	150	685	110	250	310	190	150	215,0

## A.III OTOČNÝ HÁK K JEŘÁBOVÉ VÁZE LLX/LLX-TR

Otočný hák pro LLX 0,25 až LLX 5



Otočný hák pro LLX 12,5 až LLX 50

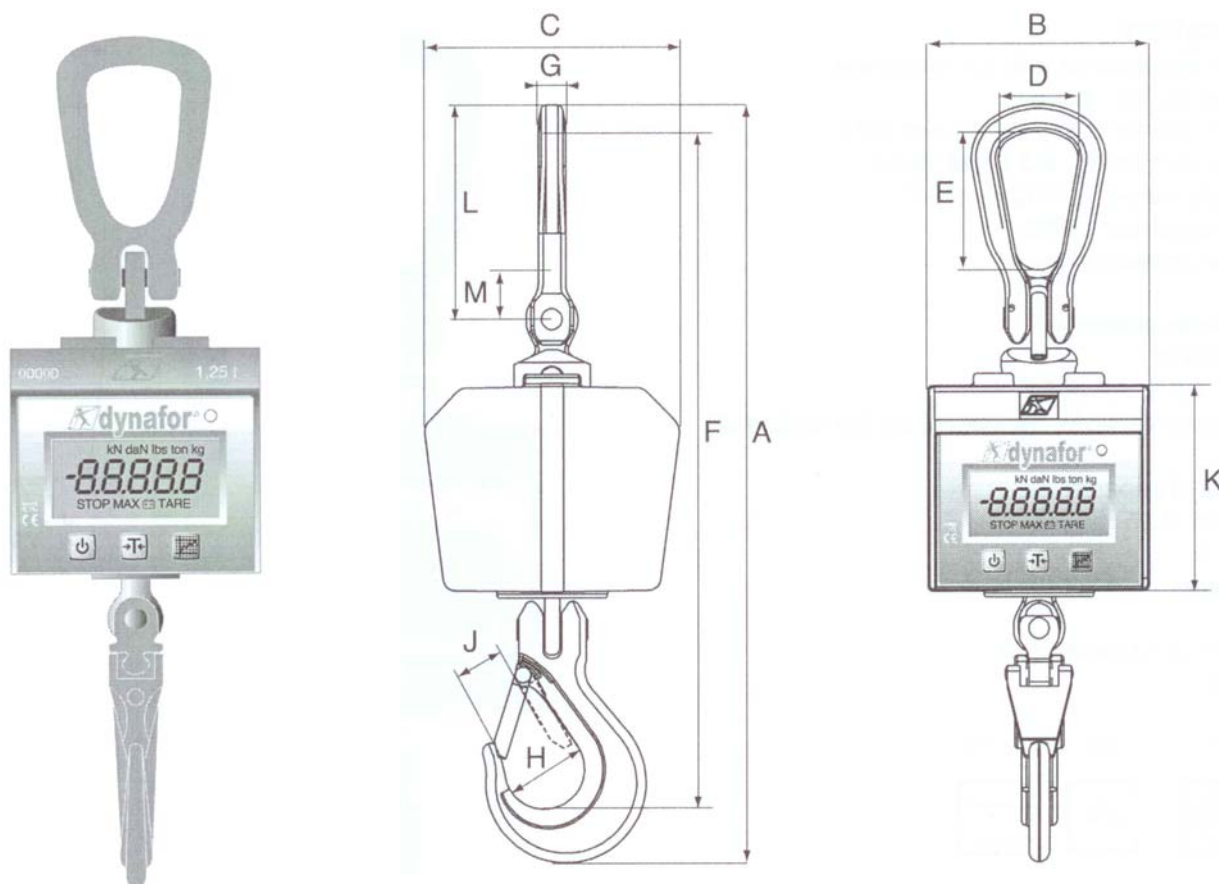


Otočný hák pro model	Nosnost t	Rozměry (mm)									Hmotnost kg
		A	B	C	D	E	F	G	H	I	
LLX 0,25/0,5	0,50	113	24	17	13	19	33	63	25	-	0,5
LLX 1,25	1,25	140	24	17	13	21	38	88	33	-	1,0
LLX 2,5	2,5	195	33	26	20	32	49	118	43	-	3,2
LLX 5	5,0	230	37	33	25	40	60	136	52	-	6,0
LLX 12,5	12,5	331	60	60	38	58	80	205	110	41	18,0
LLX 25	25,0	412	86	86	55	76	104	250	134	67	32,0
LLX 50	50,0	540	110	110	70	100	125	321	164	82	90,0

# B Závěsné jeřábové váhy s integrovaným závěsným článkem a hákem

## B.I ZÁVĚSNÁ JEŘÁBOVÁ VÁHA S INTEGROVANÝM ZÁVĚSNÝM ČLÁNKEM A HÁKEM MWX

Možnost volby jednotek: kg, t, lbs, daN, kN

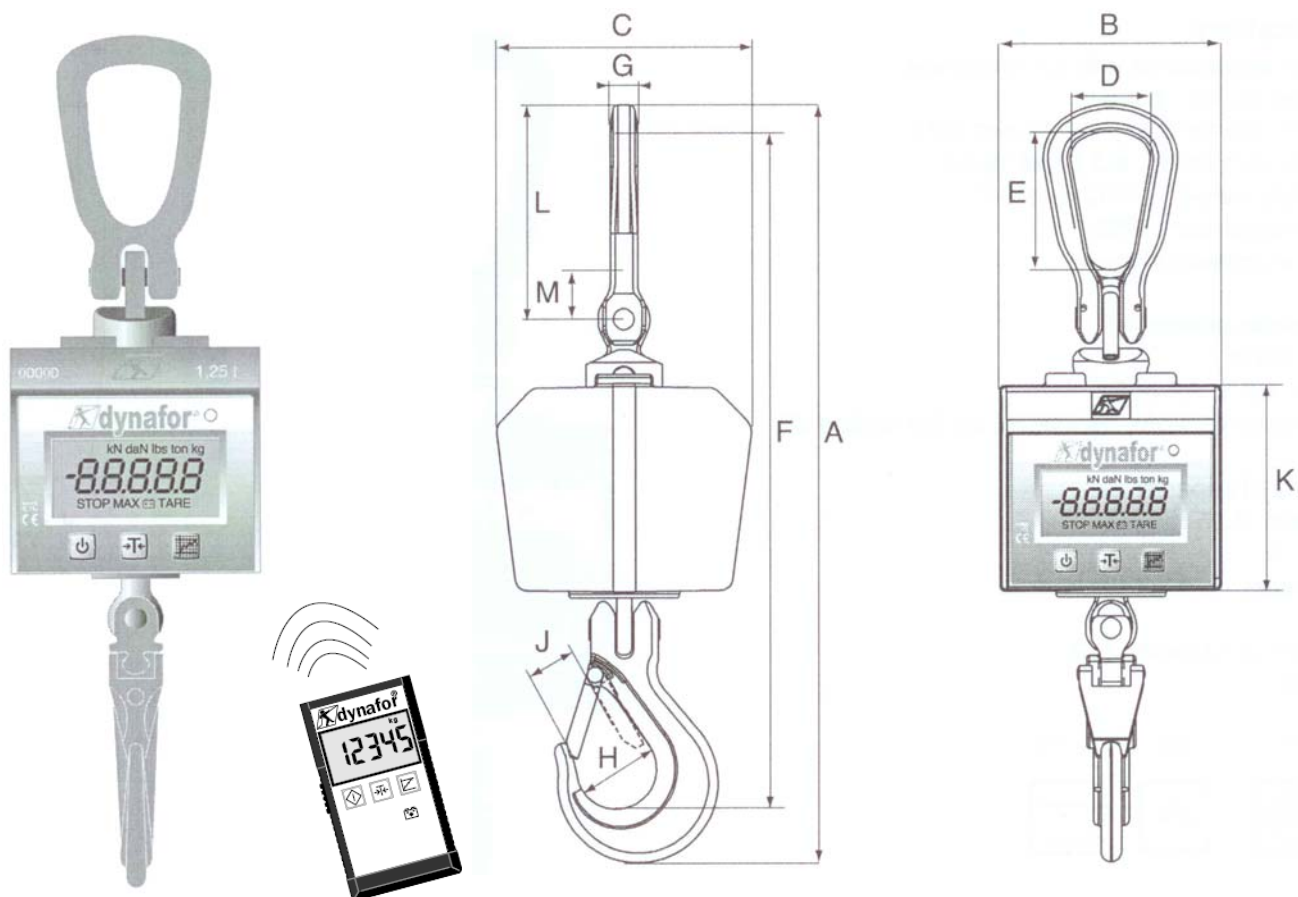


Model	Nosnost t	Přesnost kg	Rozměry (mm)											Hmotnost kg	
			A	B	C	D	E	F	G	H	J	K	L		M
MWX 0,5	0,5	0,5	470	136	160	50	87	423	17	44	30	126	128	18	4,3
MWX 1	1,0	1,0	470	136	160	50	87	423	17	44	30	126	128	18	4,3
MWX 2	2,0	2,0	470	136	160	50	87	423	17	44	30	126	128	18	4,3
MWX 3,2	3,2	3,2	470	136	160	50	87	423	17	44	30	126	128	18	4,3
MWX 5	5,0	5,0	694	206	203	85	148	620	27	71	41	167	225	26	9,0
MWX 6,3	6,3	6,3	694	206	203	85	148	620	27	71	41	167	225	26	9,0
MWX 12,5	12,5	12,5	913	206	203	98	203	800	54	80	63	167	316	50	20,5

## B.II ZÁVĚSNÁ JEŘÁBOVÁ VÁHA S INTEGROVANÝM ZÁVĚSNÝM ČLÁNEM A HÁKEM S DÁLKOVÝM OVLÁDÁNÍM MWX-TR

Možnost volby jednotek: kg, t, lbs, daN, kN

Dosah dálkového ovládání: 60 m



Model	Nosnost t	Přesnost kg	Rozměry (mm)											Hmotnost kg	
			A	B	C	D	E	F	G	H	J	K	L		M
MWX-TR 0,5	0,5	0,5	470	136	160	50	87	423	17	44	30	126	128	18	4,3
MWX-TR 1	1,0	1,0	470	136	160	50	87	423	17	44	30	126	128	18	4,3
MWX-TR 2	2,0	2,0	470	136	160	50	87	423	17	44	30	126	128	18	4,3
MWX-TR 3,2	3,2	3,2	470	136	160	50	87	423	17	44	30	126	128	18	4,3
MWX-TR 5	5,0	5,0	694	206	203	85	148	620	27	71	41	167	225	26	9,0
MWX-TR 6,3	6,3	6,3	694	206	203	85	148	620	27	71	41	167	225	26	9,0
MWX-TR 12,5	12,5	12,5	913	206	203	98	203	800	54	80	63	167	316	50	20,5