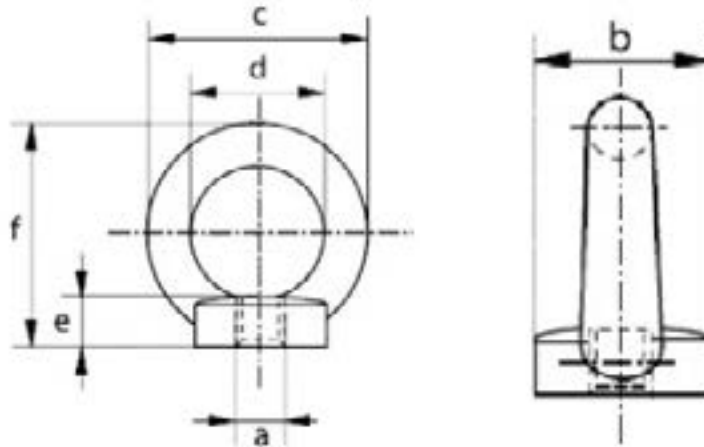


Matice s okem DIN 582, S-8142/ E-8142



WLL [t]	Rozměry [mm]						Hmotnost [kg/ks]
	a	b	c	d	e	f	
0,07	M 6	20	36	20	8,5	36	0,042
0,14	M 8	20	36	20	8,5	36	0,052
0,23	M 10	25	45	25	10,0	45	0,094
0,34	M 12	30	54	30	11,0	53	0,160
0,49	M 14	35	63	35	13,0	60	0,220
0,70	M 16	35	63	35	13,0	62	0,240
1,20	M 20	40	72	40	16,0	71	0,352
1,50	M 22	45	81	45	18,0	80	0,586
1,80	M 24	50	90	50	20,0	90	0,706
2,50	M 27	50	90	50	20,0	90	1,020
3,60	M 30	65	108	60	25,0	109	1,320
4,30	M 33	65	108	60	25,0	110	1,700
5,10	M 36	75	126	70	30,0	128	2,080
6,10	M 39	75	126	70	30,0	130	2,600
7,00	M 42	85	144	80	35,0	147	3,110
8,00	M 45	85	144	80	35,0	150	4,070
8,60	M 48	100	166	90	40,0	168	5,020
8,60	M 52	110	184	100	45,0	187	8,300
11,50	M 56	110	184	100	45,0	187	6,690
16,00	M 64	120	206	110	50,0	208	9,300
21,00	M 72	150	260	140	60,0	260	15,00

- uhlíková ocel C 15
- koeficient bezpečnosti 6
- odpovídá normě DIN 580
- provedení S v barvě kovu, provedení E galvanicky pozinkované