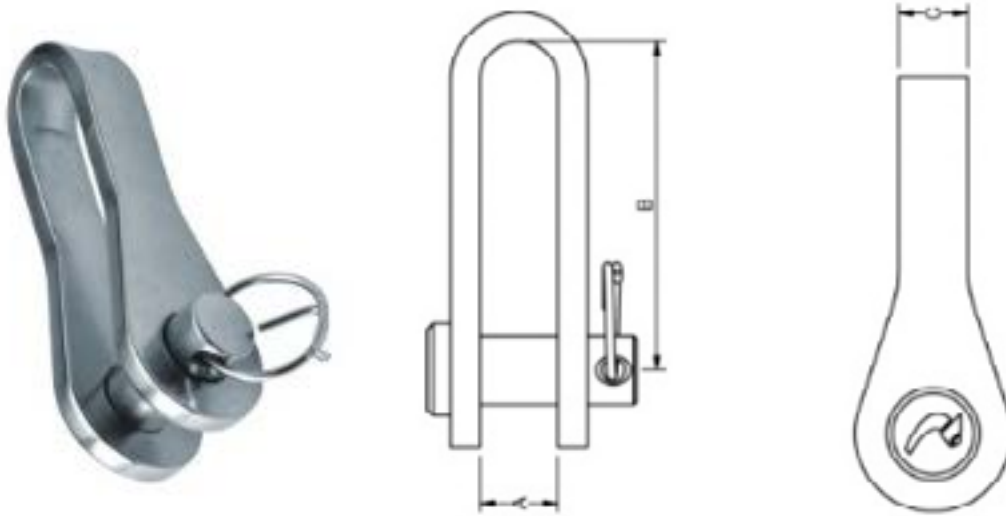


## Třmen s čepem



Model	Průměr čepu [mm]	Rozměry [mm]			Minimální síla při přetržení [kg]	Hmotnost [kg]
		A	B	C		
140006	6,0	7,5	28	6,5	1800	0,023
140008	8,0	8,5	34	7,5	2600	0,040
140010	9,5	10,5	45	9,5	4000	0,059
140011	11,0	11,5	50	10,5	4800	0,085
140012	12,0	13,5	56	12,0	5800	0,124
140016	16,0	17,0	63	15,0	8000	0,225
140019	19,0	21,0	69	18,0	13000	0,407
140022	22,0	25,0	111	25,0	17000	0,802

- nerezová ocel AISI 316
- leštěný povrch
- průměr čepu 6 a 22 mm