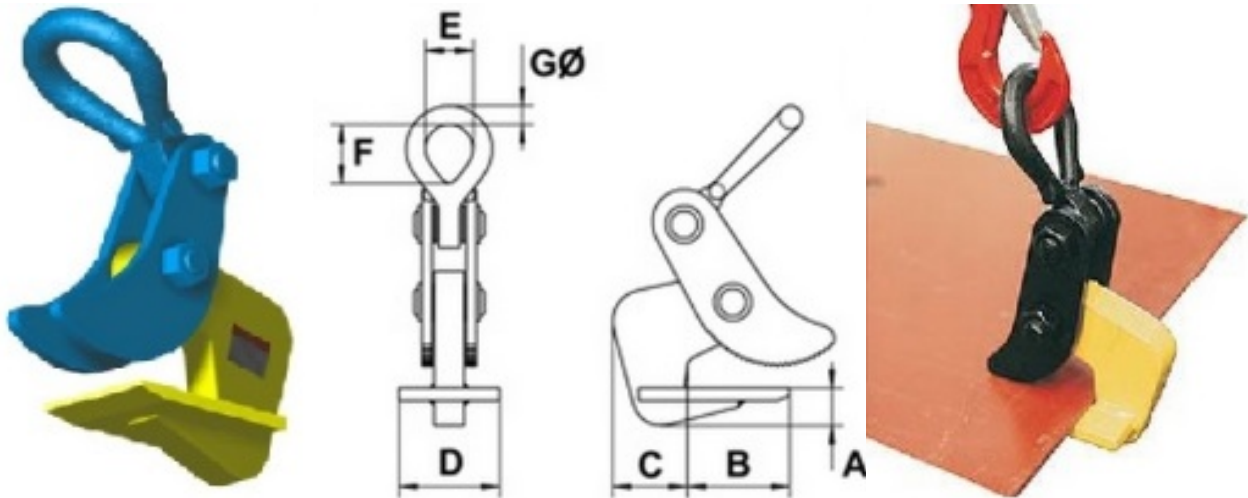


Svěrka Camlok CH a HH



Model	WLL [t]	Síla plechu [mm]	Rozměry [mm]								Hmotnost [kg/ks]
			A	B	C	D	E	F	G	H	
CH 1	1	5 - 32	142	200	50	30	82	100	10	73	8,0
CH 2	2	5 - 32	142	220	50	30	82	100	18	73	11,0
CH 2/L	2	20 - 50	142	250	50	30	82	100	28	73	12,0
CH 4	4	5 - 50	192	288	64	40	112	100	25	92	17,0
CH 4/L	4	50 - 100	192	338	64	40	112	100	25	92	23,0
CH 6	6	5 - 75	272	402	90	55	172	130	35	130	46,0
CH 6/L	6	50 - 125	272	477	90	55	172	130	35	130	56,0
CH 8	8	5 - 75	273	428	90	55	168	130	35	130	53,0
CH 8/L	8	50 - 125	273	503	90	55	168	130	35	130	60,0
HH 8	8	5 - 50	273	428	90	55	168	130	35	130	21,0
HH 8L	8	50 - 100	273	503	90	55	168	130	35	130	28,0
CH 10	10	5 - 100	334	515	114	65	214	150	35	114	95,0
CH 10/L	10	50 - 150	334	600	114	65	214	150	35	114	108,0

- páry svěrek se užívají k vodorovnému přenášení jednotlivých plechů, nebo celých svazků
- maximální síla plechu 150 mm
- maximální nosnost páru svěrek 10 t
- dlouhé plechy lze zvedat několika páry svěrek zavěšenými na traverze
- provedení HH je vyrobeno z vysokopevnostní oceli, má velmi nízkou hmotnost
- kované závěsné oko je součástí svěrky
- dodává se v provedení jak s hladkými, tak ozubenými čelistmi