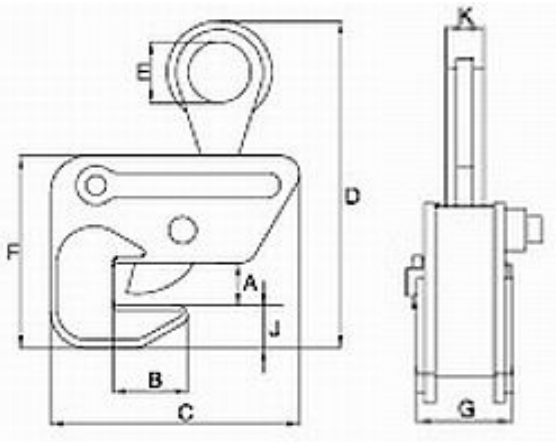


## Svěrka IPBHZ



### Svěrka IPBHZ na "H" profily

Model	WLL [t]	Číslo katalogu	Hmotnost [kg]	Rozměry [mm]								
				A	B	C	D	E	F	G	J	K
IPBHZ	0,75	2705461	3,0	0-25	40	148	220	50	130	69	33	22
IPBHZ	1,5	2705462	6,0	0-25	60	200	255	50	153	73	35	28
IPBHZ	3,0	2705463	10,5	0-40	80	227	325	70	188	112	38	32
IPBHZ	4,5	2705464	25,0	0-40	112	284	413	70	251	116	80	40
IPBHZ	12,0	2705467	42,0	0-40	125	466	490	90	317	90	90	47

- rozsah nosností od 0,75 do 12,0 tuny, rozevření 0 až 40 mm
- svěrka IPBHZ se používá na zdvihání, přenášení a stohování ocelových nosníků
- svěrku IPBHZ lze upevnit jak za přírubu, tak za čelo profilu
- svěrka se dá uzamknout v otevřené i zavřené poloze
- označení logem výrobce, WLL, velikostí rozevření s seriovým číslem
- možnost použití RFID identifikačních štítků