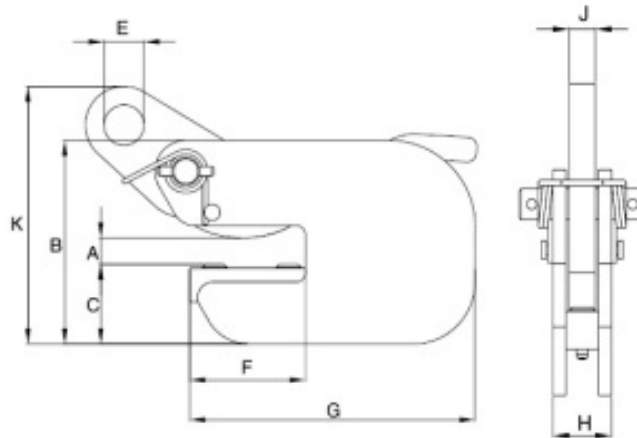


Svěrka IPBC



Horizontální svěrka IPBC s předpínací pružinou

Model	WLL [t]	Číslo katalogu	Hmotnost [kg]	Rozměry [mm]								
				A	B	C	E	F	G	H	J	K
IPBC	1,0	2700410	3,5	0-20	132	52	26	75	185	36	16	182
IPBC	2,0	2700411	6,5	0-25	152	62	30	82	210	49	20	218
IPBC	3,0	2700412	8,5	0-25	157	66	30	82	210	57	20	225

- rozsah nosností od 1,0 do 3,0 tuny, rozevření 0 až 25 mm
- každá svěrka je individuálně testovaná zkušebním zatížením 2xWLL před uvedením do provozu, číslo testu je trvale vyznačeno na svěrci
- označení logem výrobce, WLL, velikostí rozevření se seriovým číslem
- možnost použití RFID štítků používá se na zvedání plechů, i prohýbajících se
- předpínací pružina umožňuje připevnit svěrku na materiál, kde drží i v nezátíženém stavu
- svěrku lze použít na překlápění profilů z polohy "H" do "I"