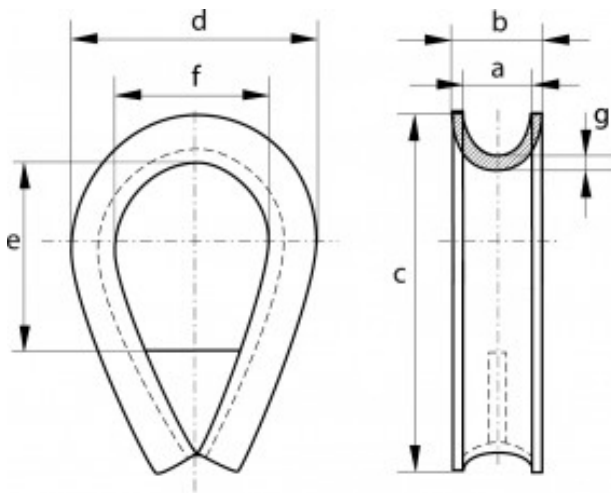


Lanová očnice zkrácená s výztuhou G-6128



Rozměry [mm]							Hmotnost
a	b	c	d	e	f	g	[kg/ks]
35	55	220	150	100	80	10	3,2
40	65	245	160	120	90	12	5,1
50	80	290	200	125	110	16	9,2
62	100	360	250	160	140	20	17,4
72	115	390	265	175	160	20	19,4
85	125	470	300	245	190	20	29,0
100	150	540	370	290	200	25	39,0
115	165	570	380	300	210	25	52,0

- očnice jsou vyrobeny z oceli
- povrchová úprava žarovým pozinkováním
- svařená výztuha proti zborcení očnice
- certifikát EN 10204 2.1