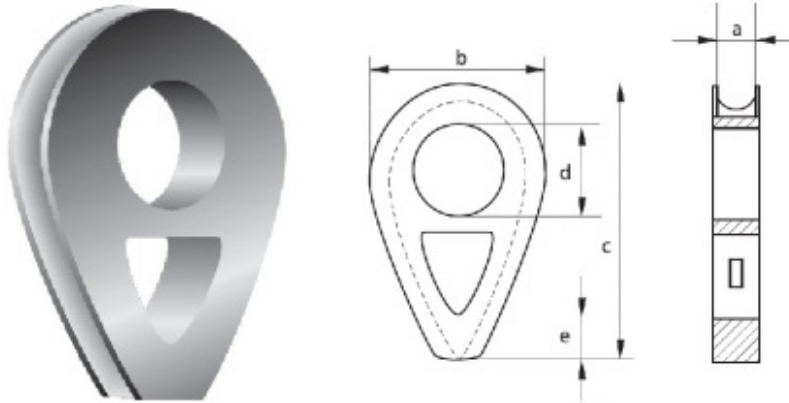


Lanová očnice DIN 3091



Průměr lana [mm]	Rozměry [mm]					Hmotnost [kg/ks]
	a	b	c	d	e	
8,0	9	40	66	14	-	0,18
10,0	11	50	82	18	-	0,32
12,0	13	60	98	21	-	0,52
14,0	16	70	114	25	-	0,80
16,0	18	80	130	28	16	0,90
18,0	20	90	145	31	18	1,21
20,0	22	100	161	35	20	1,61
22,0	24	110	177	38	22	2,11
24,0	26	120	193	41	24	2,71
26,0	29	130	209	44	26	3,55
28,0	31	140	224	47	28	4,20
32,0	35	160	256	53	32	6,30
36,0	40	180	288	59	36	8,84
40,0	44	200	320	65	40	11,00
44,0	48	220	352	70	44	15,00

- očnice jsou vyrobené z ocelolitiny
- odpovídají normě DIN 3091
- bez povrchové úpravy, pouze v barvě kovu
- certifikát EN 10204 2.1