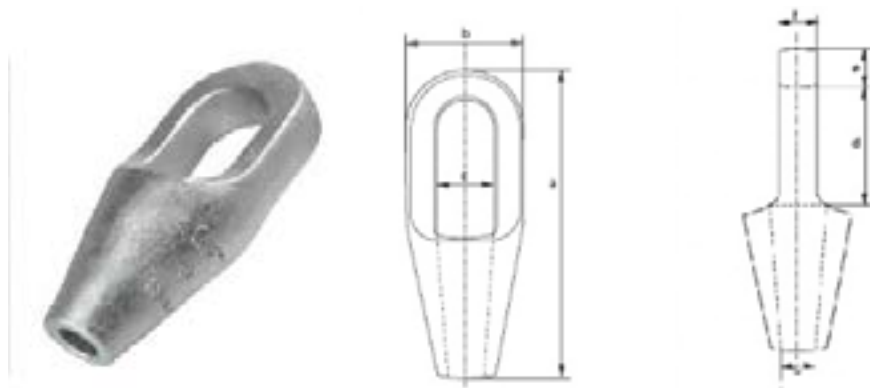


Lanová zalévací koncovka s okem Green Pin G-6411



Průměr lana [mm]	Rozměry [mm]							Hmotnost [kg/ks]
	a	b	c	d	e	f	g	
6 - 7	101	37	22	40	11	13,0	8,5	0,3
8 - 10	119	43	25	48	14	17,5	12,0	0,5
11 - 13	140	52	30	58	18	23,4	14,8	0,7
14 - 16	162	68	37	66	21	26,0	17,6	1,5
18 - 19	194	76	42	78	27	32,0	21,5	2,1
20 - 22	224	92	47	90	33	38,0	24,0	3,6
23 - 26	253	104	57	103	36	44,0	28,0	5,8
27 - 30	282	114	63	116	39	51,0	32,0	7,0
31 - 36	312	127	70	130	43	57,0	38,0	10,5
37 - 39	358	136	79	155	51	63,0	41,0	13,0
40 - 42	390	146	83	171	54	70,0	44,0	17,0
43 - 48	443	171	93	198	55	76,0	51,0	26,0
49 - 54	502	193	100	224	62	82,0	57,0	37,5
55 - 60	548	216	112	247	73	92,0	63,0	50,0
61 - 68	597	241	140	270	79	102,0	73,0	65,0
69 - 75	644	273	159	286	79	124,0	79,0	94,0
76 - 80	686	292	171	298	83	133,0	86,0	115,0
81 - 86	743	311	184	311	102	146,0	92,0	145,0
87 - 93	788	330	197	330	102	159,0	99,0	168,0
94 - 102	845	362	216	356	108	178,0	108,0	210,0
108 - 115	1000	405	235	425	125	190,0	125,0	330,0
120 - 130	1150	450	260	525	125	200,0	143,0	500,0

- koncovka je ukončena okem
- povrchová úprava žárovým pozinkováním
- lze použít v teplotním rozmezí -20°C až 200°C
- k zalití se užívá dvouzložková pryskyřice Wirelock, nebo zinková kompozice
- dodávají se s certifikátem EN 10204 3.1