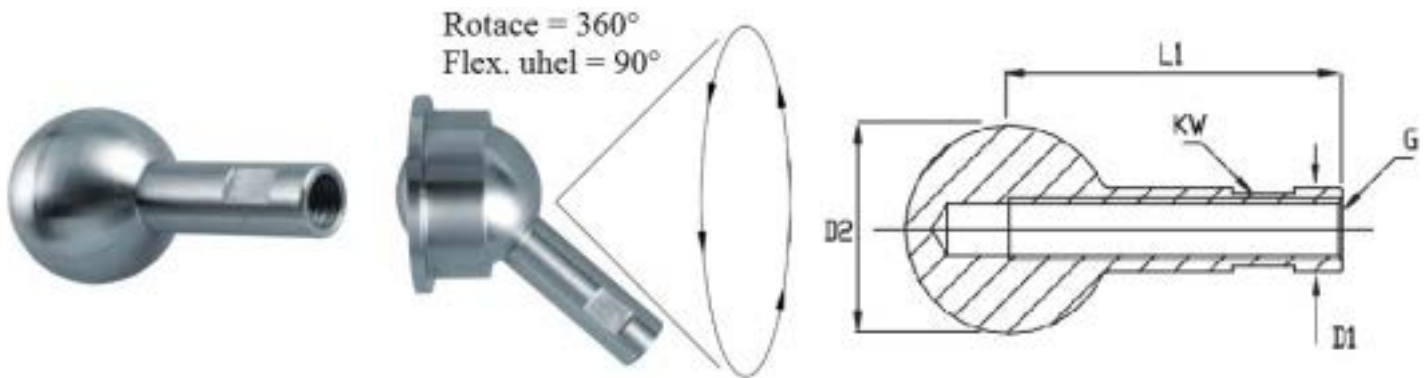


Otočná koncovka s kulovou hlavou a vnitřním závitem



Model	Průměr lana [mm]	G	Rozměry [mm]				Minimální síla při přetržení [kg]	Hmotnost [kg]
			D ₁	D ₂	L ₁	KW		
A232005	3,0	M5	8	20	32	7	800	0,037
A232006	4,0+5,0	M6	8	20	32	7	1300	0,034
A232508	6,0	M8	11	25	36	10	2350	0,068

- nerezová ocel AISI 316
- leštěný povrch
- použití v rozsahu teplot -40°C až 100°C
- vnitřní závit M5 až M8
- koncovku lze otočit o 360° a naklápět o 90°