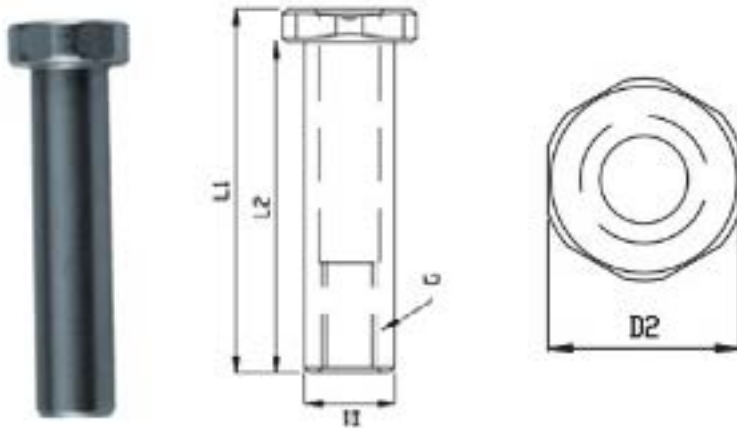


Koncová matice s vnitřním závitem



Model	Rozměry [mm]					Minimální síla při přetržení [kg]	Hmotnost [kg]
	G	D ₁	D ₂	L ₁	L ₂		
A160503	M5	8	12	33	30	800	0,0008
A160604	M6	8	12	39	35	1300	0,0085
A160806	M8	10	14	45	40	2350	0,0120
A161008	M10	13	17	50	45	3500	0,0250

- nerezová ocel AISI 316
- leštěný povrch
- použití v rozsahu teplot -40°C až 100°C
- vnitřní závit M5 až M10