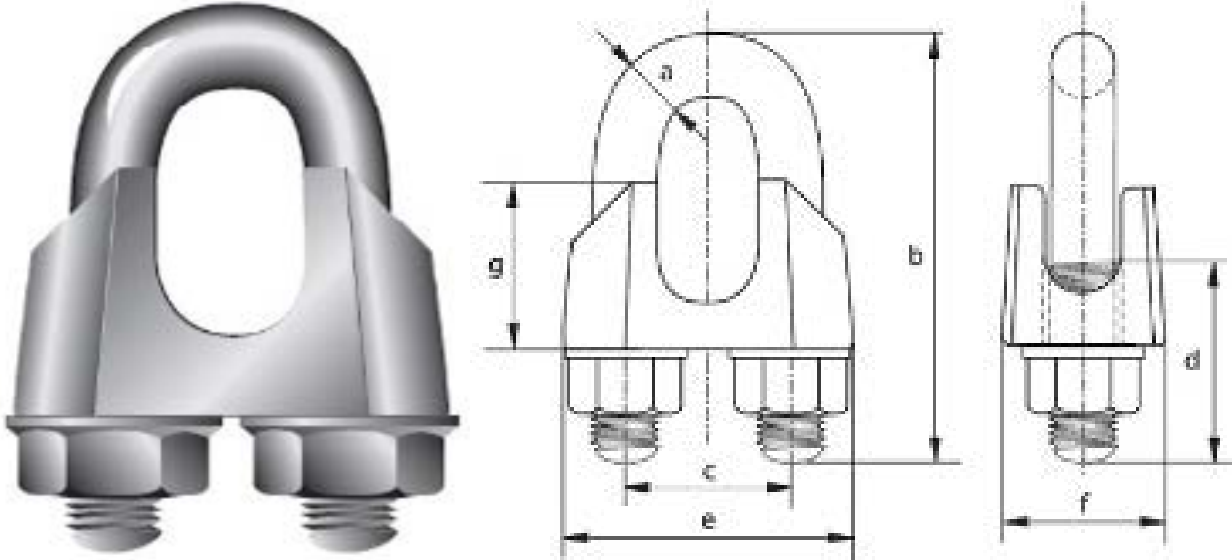


## Lanová svorka nerezová R-7863



Průměr lana [mm]	Rozměry [mm]							Hmotnost [kg/ks]
	a	b	c	d	e	f	g	
3,0	4	20	9	12	21	10	10	0,014
5,0	5	24	11	13	23	11	10	0,015
6,0	5	28	13	15	26	12	11	0,021
8,0	6	34	16	19	30	14	15	0,041
10,0	8	42	19	22	34	18	17	0,068
13,0	10	55	24	30	42	23	21	0,130
16,0	12	63	29	33	50	26	26	0,210
19,0	12	75	32	38	54	29	30	0,280
22,0	14	85	37	44	61	33	34	0,400
26,0	14	95	41	45	65	35	37	0,440

- nerezová ocel AISI 316, leštěný povrch
- rozměry odpovídají normě DIN 741
- pro průměr lana 3 až 26 mm