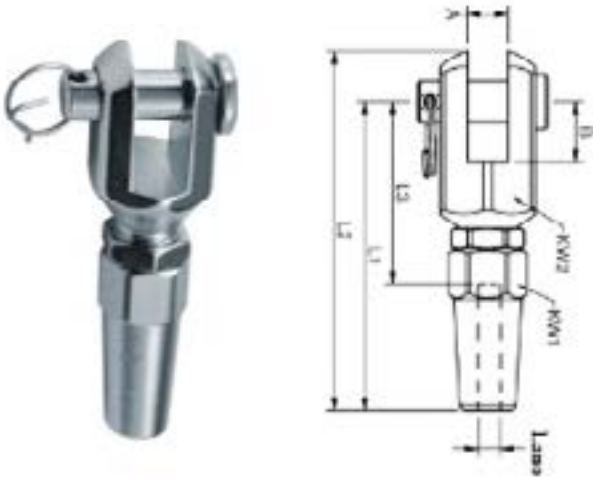


## Frézovaná vidlice s převlečnou maticí



Model	Průměr lana [mm]	Průměr čepu [mm]	Rozměry [mm]							Minimální síla při přetržení [kg]	Hmotnost [kg]
			A	B	L <sub>1</sub>	L <sub>2</sub>	L <sub>3</sub>	KW <sub>1</sub>	KW <sub>2</sub>		
840603	3	6	6	11	55	63	29	12	14	750	0,055
840804	4	8	8	12	62	73	35	14	19	1500	0,073
841005	5	10	10	15	72	83	42	16	22	2180	0,150
841206	6	12	12	18	82	95	48	19	27	3700	0,230
841207	7	12	12	19	102	115	55	21	29	4700	0,290
841408	8	14	14	21	103	118	58	24	30	5600	0,380
841610	10	16	16	24	117	135	70	27	36	8300	0,630
841912	12	19	18	26	142	162	75	32	42	12000	0,970
842214	14	22	21	30	162	191	88	36	46	14000	1,350
842516	16	25	23	35	184	217	102	41	55	23000	2,150

- nerezová ocel AISI 316
- leštěný povrch
- pro průměr lana 3 až 16 mm
- bez použití lisovacích nástrojů
- upevňuje se pomocí samosvorných čelistí a převlečné matice