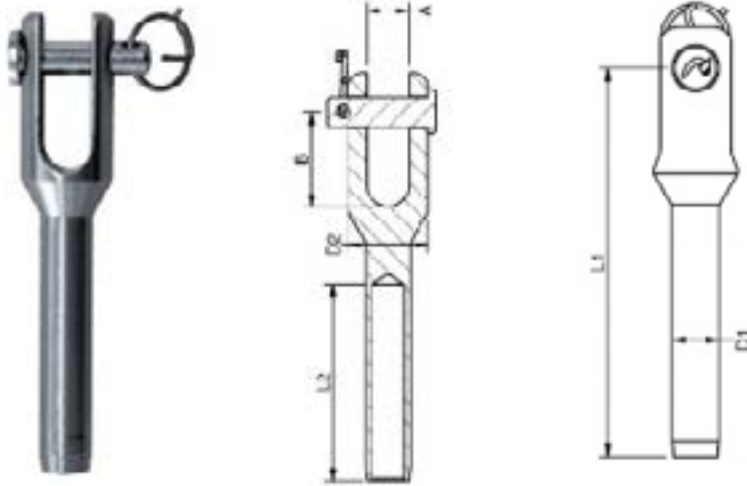


Frézovaná vidlicová koncovka MINI



Model	Průměr lana [mm]	Průměr čepu [mm]	Rozměry [mm]						Minimální síla při přetržení [kg]	Hmotnost [kg]
			A	B	D ₁	D ₂	L ₁	L ₃		
A390503	3,0	5,0	5,5	12	11	5,50	48	25	360	0,0103
A390504	4,0	5,0	6,5	15	13	6,35	53	25	640	0,0143
A390505	5,0	5,0	6,5	15	13	7,50	57	30	1000	0,0223
A390606	6,0	6,0	8,5	19	16	9,00	75	40	1400	0,0366

- nerezová ocel AISI 316
- leštěný povrch
- použití v rozsahu teplot -40°C až 100°C
- pro průměr lana 3mm až 6mm
- pojistný kroužek v čepu vidlice
- k lanu lze připevnit lisováním v záпустce, válcováním, nebo ručními lisovacími kleštěmi