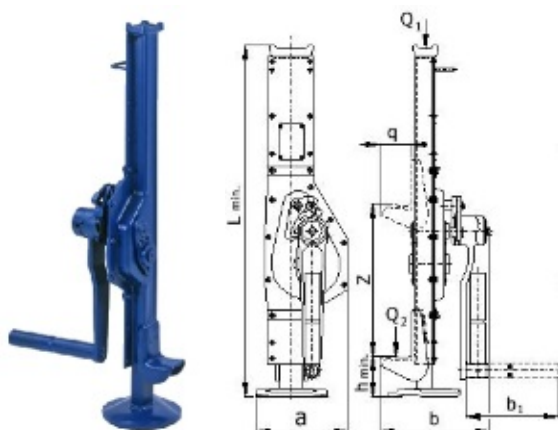


## Hřebenový zvedák patkový BRANO



Model	WLL [t]	Ovládací síla na klice [N]	Rozměry [mm]								Hmotnost [kg]
			a	b	b <sub>1</sub>	q	h <sub>min</sub>	L <sub>min</sub>	r	Z	
15-00-2,5	2,5	380	162	198	200	61	73	735	250	345	15,0
15-00-5	5,0	550	188	235	200	77	83	765	300	360	22,0
15-01-10	10,0	540	234	290	200	95	90	770	300	320	38,0
15-01-16	16,0	730	280	315	280	92	160	900	400	320	65,0
Z 23	20,0	800	325	330	280	85	150	960	400	300	90,0

### Použití:

- pro zvedání a manipulaci s břemeny nejrůznějších druhů
- pro montážní práce všeho druhu zejména ve stavebnictví
- možnost používání také v prostředí s nebezpečím výbuchu (označení NEXP)

### Vlastnosti:

- robustní, jednoduchá a „nezničitelná“ konstrukce
- zvedání (rozpínání) hlavicí nebo boční opěrou
- spolehlivě udrží břemeno v libovolné poloze brzdou zabudovanou v ruční klice
- přijatelná ovládací síla na ruční klice
- nízké nároky na údržbu