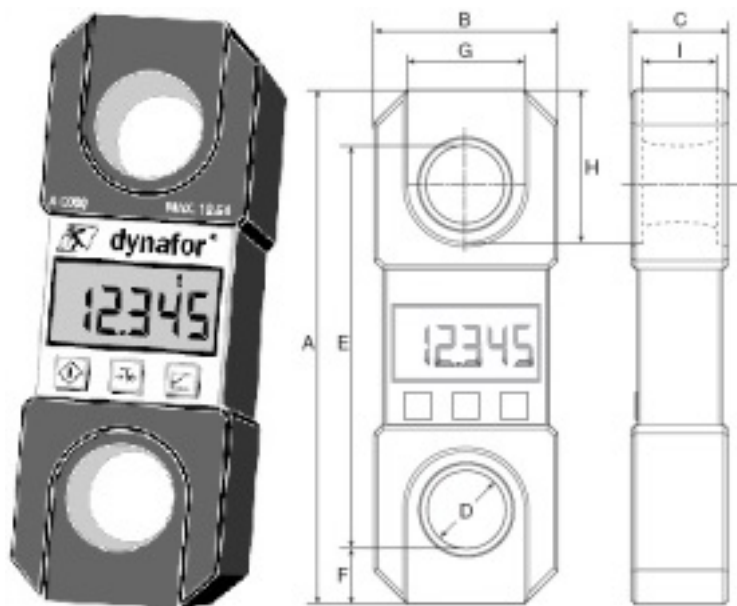


Závěsná jeřábová váha LLX



Model	WLL [t]	Přesnost [kg]	Rozměry [mm]									Hmotnost [kg]
			A	B	C	D	E	F	G	H	I	
LLX 0,25	0,25	0,5	190	83	56	16	166	12	47	43	16	1,1
LLX 0,5	0,50	1,0	190	83	56	16	166	12	47	43	16	1,1
LLX 1,25	1,25	2,5	190	83	56	16	166	12	47	43	16	1,1
LLX 2,5	2,5	5,0	214	83	56	24	184	15	47	50	25	1,4
LLX5	5,0	10,0	226	90	56	32	197	14,5	54	58	32	1,9
LLX 12,5	12,5	25,0	310	110	58	47	243	33,5	70	92	48	3,8
LLX 25	25,0	50,0	360	134	68	56	272	44	84	114	58	6,6
LLX 50	50,0	100,0	440	164	98	72	332	54	104	142	86	15,1
LLX 100	100,0	200,0	660	260	118	108	488	86	174	227	104	46,0
LLX 250	250,0	500,0	905	424	248	150	685	110	250	310	190	215,0

- Možnost volby jednotek: kg, t, lbs, daN, kN